

ICS 71.060.01
G 10



中华人民共和国国家标准

GB/T 23773—2009

GB/T 23773—2009

无机化工产品中铵含量测定的通用方法 纳氏试剂比色法

Inorganic chemicals for industrial use—
General method for determination of Ammonium content—
Nessler's reagent colorimetric method

中华人民共和国
国家标准
无机化工产品中铵含量测定的通用方法
纳氏试剂比色法
GB/T 23773—2009

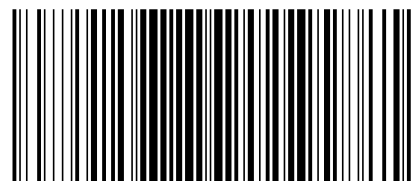
*
中国标准出版社出版发行
北京复兴门外三里河北街16号
邮政编码:100045

网址 www.spc.net.cn
电话:68523946 68517548
中国标准出版社秦皇岛印刷厂印刷
各地新华书店经销

*
开本 880×1230 1/16 印张 0.75 字数 11 千字
2009年8月第一版 2009年8月第一次印刷

*
书号: 155066·1-38201 定价 16.00 元

如有印装差错 由本社发行中心调换
版权专有 侵权必究
举报电话:(010)68533533



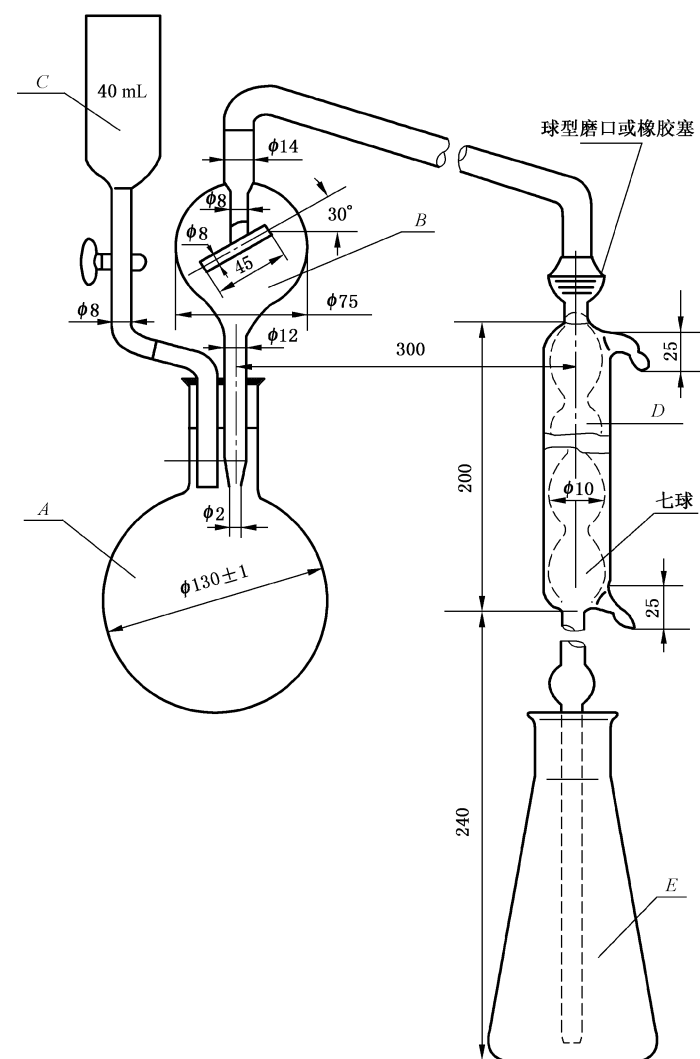
GB/T 23773-2009

2009-05-13 发布

2010-01-01 实施

中华人民共和国国家质量监督检验检疫总局
中国国家标准化管理委员会 发布

单位为毫米



- A—蒸馏瓶；
 B—防溅球管；
 C—滴液漏斗；
 D—冷凝管；
 E—吸收瓶。

图 B.1 蒸馏仪器图

B.3 操作步骤

吸收瓶内移入 50 mL 硼酸溶液，确保冷凝管出口在硼酸溶液液面之下。称取适量试样（含铵约 500 μg ），用适量水溶解，转移至蒸馏烧瓶中，加几滴溴百里酚蓝指示液，用氢氧化钠溶液或盐酸溶液调整 pH 至 6.0（黄色）~7.4（蓝色）之间，加无氨水使总体积约为 350 mL。向蒸馏烧瓶中加入少许防爆沸颗粒，立即将蒸馏烧瓶与冷凝管连接好，加入 30 mL 氢氧化钠溶液。加热蒸馏，使馏出液速率约为 10 mL/min，待馏出液约为 200 mL 时，停止蒸馏。将馏出液转移至 250 mL 容量瓶中，用水稀释至刻度，摇匀。取适量试验溶液供测定，比色测定前，预先用氢氧化钠溶液调节至试验溶液为中性。

前 言

本标准的附录 A 和附录 B 为资料性附录。

本标准由中国石油和化学工业协会提出。

本标准由全国化学标准化技术委员会无机化工分会(SAC/TC 63/SC 1)归口。

本标准主要起草单位：多氟多化工股份有限公司、中海油天津化工研究设计院、天津出入境检验检疫局。

本标准主要起草人：王建萍、施秀华、陆思伟、吕刚、刘军。

本标准首次发布。

附录 A
(资料性附录)
干扰及消除

A.1 干扰本方法的金属离子主要是在碱性溶液中易水解产生沉淀的钙、镁、铁等离子。如果试样中含有钙、镁、铁等离子,可在试验溶液中加入 1 mL~2 mL 酒石酸钾钠溶液(500 g/L)掩蔽干扰离子。

A.2 当试样中含有大量的钙、镁、铁等离子,酒石酸钾钠溶液不能完全掩蔽干扰离子时,可采用蒸馏法将氨与主体分离。

A.3 硫化物能与纳氏试剂中的汞离子生成沉淀而使溶液浑浊,可在蒸馏前加入碳酸铅消除。

无机化工产品中铵含量测定的通用方法 纳氏试剂比色法

1 范围

本标准规定了无机化工产品中铵含量测定的通用方法纳氏试剂比色法的方法提要、安全提示、一般规定、试剂、仪器、设备、分析步骤和结果计算。

本标准适用于无机化工产品中微量铵离子的测定。试验溶液体积为 100 mL 时,铵离子浓度 $\rho(\text{NH}_4) \leq 2 \text{ mg/L}$ 。试验溶液体积为 100 mL 时,目视法最低检出浓度为 0.02 mg/L。分光光度法使用光程长为 1 cm 比色皿时,最低检出浓度为 0.05 mg/L。当 $\rho(\text{NH}_4) = 1.0 \text{ mg/L}$ 时,灵敏度约为 0.2 个吸光度单位。

2 规范性引用文件

下列文件中的条款通过本标准的引用而成为本标准的条款。凡是注日期的引用文件,其随后所有的修改单(不包括勘误的内容)或修订版均不适用于本标准,然而,鼓励根据本标准达成协议的各方研究是否可使用这些文件的最新版本。凡是不注日期的引用文件,其最新版本适用于本标准。

GB/T 6682—2008 分析实验室用水规格和试验方法(ISO 3696:1987,MOD)

HG/T 3696.2 无机化工产品 化学分析用杂质标准溶液的制备

HG/T 3696.3 无机化工产品 化学分析用试剂及制品的制备

3 方法提要

在碱性溶液中,游离氨或结合态的铵与纳氏试剂反应,生成淡黄色到棕红色的难溶化合物。铵含量较高时,生成物为红褐色沉淀;铵含量较低时,则形成稳定的悬浮液,可用目视比色法与标准比对液比对或分光光度法测定。

4 安全提示

本试验方法中使用的部分试剂具有毒性或腐蚀性,操作者须小心谨慎!如溅到皮肤上应立即用水冲洗,严重者应立即治疗。

5 一般规定

本标准所用试剂和水,在没有注明其他要求时,均指分析纯试剂和 GB/T 6682—2008 规定的三级水。

试验中所需杂质标准溶液、试剂和制品,在没有注明其他要求时均按 HG/T 3696.2、HG/T 3696.3 之规定制备。

6 试剂

6.1 无氨水;

6.2 氢氧化钠溶液:320 g/L。

6.3 铵标准溶液 I:1 mL 溶液含铵(NH_4)0.10 mg;

用移液管移取 10 mL 按 HG/T 3696.2 配制的铵标准溶液,置于 100 mL 容量瓶中,用水稀释至刻